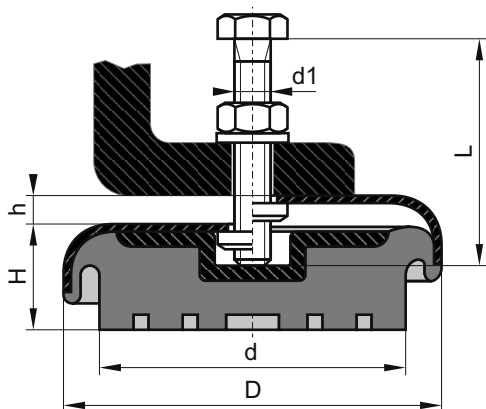


Maschinenfuß
nivellierbar, Typ H

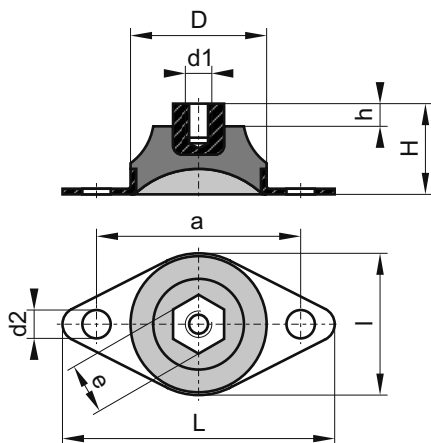


Gummiwerkstoff: NR, NBR, Härte 60° oder 70° Shore A
Metallteile: Stahl verzinkt
Sonderwerkstoffe auf Anfrage

Bestell-Nr.	Nenngröße		Abmessungen				Belastung ¹⁾ F N
	D mm	H mm	d mm	d1 mm	L ⁴⁾ mm	h mm	
080x028	80	28	60	M10	80	8	1.500
090x035	90	35	66	M12	100	10	4.000
120x035	120	35	95	M12	100	12	6.000
150x040	150	40	130	M16 ²⁾	120	12	10.000
200x045	200	45	160	M20 ³⁾	150	15	30.000

- 1) Belastungswerte für Härte von 60° Shore A
2) M12 möglich 3) Feingewinde - M20x1,5
4) Mit und ohne Schraube lieferbar / Standard ist ohne Schraube

Hutelement Typ H1

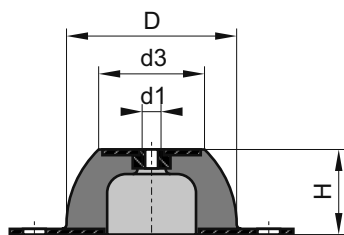


Gummiwerkstoff: NR, NBR, Härte 40°, 55° oder 70° Shore A
Metallteile: Stahl verzinkt
Sonderwerkstoffe auf Anfrage

Bestell-Nr.	Nenngröße		Abmessungen							Belastung ¹⁾ F N
	D mm	H mm	a mm	L mm	l mm	d1 mm	d2 mm	h mm	e mm	
030x020	30	20	45	60	35	M6	6	5	SW11	200
045x032	45	32	70	90	50	M10	9	8	SW17	360
070x050	70	50	105	140	80	M16	13	10	SW24	1.250

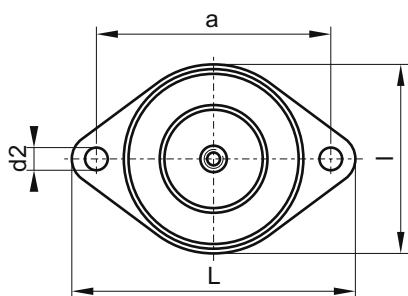
1) Belastungswerte für Härte von 55° Shore A

Hutelement Typ H2

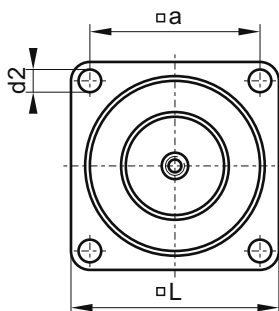


Bestell-Nr.	Nenngröße		Abmessungen						Belastung F	
	D mm	H mm	a mm	L mm	l mm	d1 mm	d2 mm	d3 mm	40° Shr. N	60° Shr. N
035x020	35	20	50	64	43	M6	7	18	34	90
040x020	40	18	52	65	40	M6	6,2	20	60	120
050x025	50	25	66	85	56	M8	8	33	200	490
070x035	70	35	92	114	76	M10	10	45	390	780
085x040	85	40	110	136	96	M10	11,5	53	680	1.450
090x045	90	45	124	151	101	M10	11,5	58	1.280	2.150
130x063	130	63	120	150	-	M12	14,5	78	2.700	4.900
180x085	180	85	160	200	-	M16	14,5	100	3.700	7.350
240x160	240	160	250	310	-	M24	18	186	13.700	24.500

Durchmesser 35-90 mm

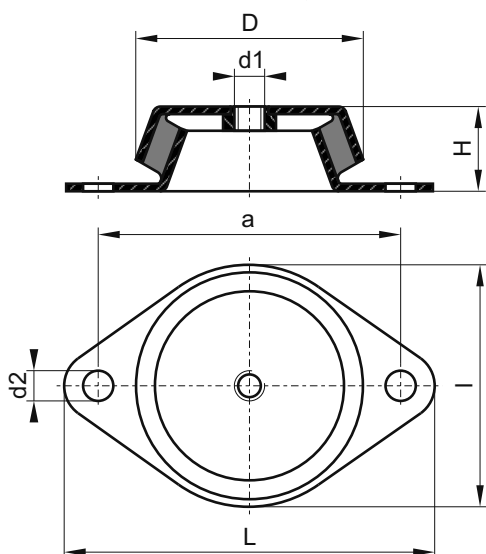


Durchmesser 130-240 mm



Gummiwerkstoff: NR, Härte 40°, 60° Shore A
Metallteile: Stahl verzinkt
Sonderwerkstoffe auf Anfrage

Maschinenfuß Typ H3



Abreißsicherung Höhenverstellung



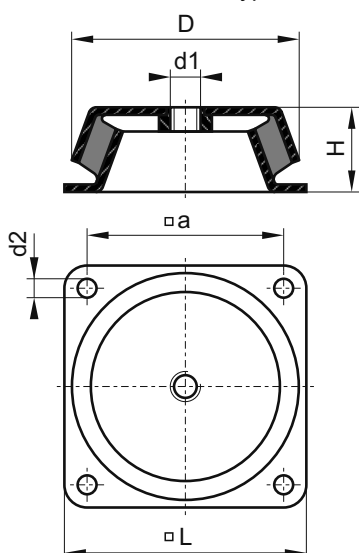
Gummiwerkstoff: NR 40, 55, 70° Shore A
 Metallteile: Stahl verzinkt oder schwarz lackiert
 Andere Werkstoffe und Größen auf Anfrage

Ausführung mit Abreißsicherung oder mit Höhenverstellung auf Anfrage lieferbar

Bestell-Nr.	Nenngröße		Abmessungen					Belastung ¹⁾ F N
	D mm	H mm	d1 mm	d2 mm	a mm	L mm	l mm	
048x023	48	23	M8	6,2	68	83	53	800
062x030	62	30	M10	8,2	85	110	66	1.500
078x030	78	30	M10	9,0	110	128	78	1.800
092x045	92	45	M12	10,2	110	140	96	3.000
106x039	106	39	M12 ²⁾	12,4	140	170	110	3.600
160x060	160	60	M16	16,2	200	234	163	8.000

1) Belastungswerte für Härte von 55° Shore A
 2) M16 möglich; Höhenverstellung mit Gewindespindel M16x1,5x65

Maschinenfuß Typ H4



Abreißsicherung Höhenverstellung



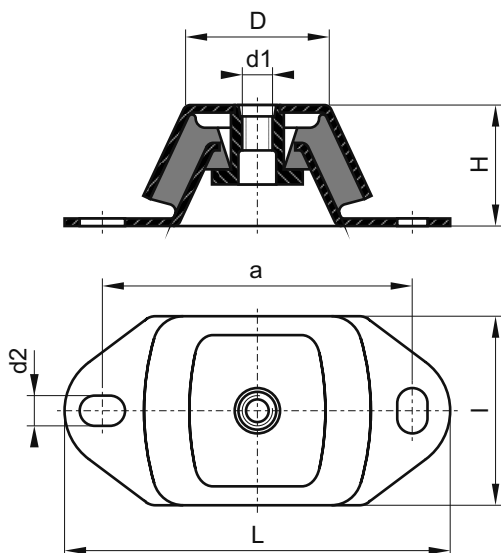
Gummiwerkstoff: NR 40, 55, 70° Shore A
 Metallteile: Stahl verzinkt oder schwarz lackiert
 Andere Werkstoffe und Größen auf Anfrage

Ausführung mit Abreißsicherung oder mit Höhenverstellung auf Anfrage lieferbar

Bestell-Nr.	Nenngröße		Abmessungen				Belastung ¹⁾ F N
	D mm	H mm	d1 mm	d2 mm	a mm	L mm	
150x051	150	51	M16 ²⁾	12,5	132x132	168x168	8.000
177x063	177	63	M20 ²⁾	13,0	150x150	184x184	14.000

1) Belastungswerte für Härte von 55° Shore A
 2) Höhenverstellung mit Gewindespindel M20x2x80

Maschinenfuß Typ H5



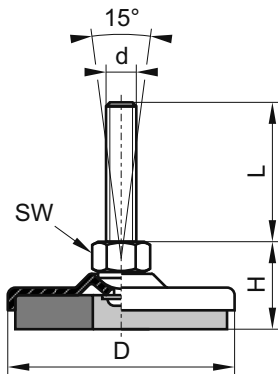
Gummiwerkstoff: NR 40, 55, 70° Shore A
 Metallteile: Stahl verzinkt oder

Andere Werkstoffe und Größen auf Anfrage

Bestell-Nr.	Nenngröße		Abmessungen					Belastung ¹⁾ F N
	D mm	H mm	d1 mm	d2 mm	a mm	L mm	l mm	
060x040	60	40	M12 ²⁾	11	100	120	61	400
075x050	75	50	M16	13	140	183	75	1.500
085x075	85	75	M20	18	180	230	113	4.800

1) Belastungswerte für Härte von 55° Shore A
 2) M10 möglich

Gelenkfuß, Stahl verchromt



Bestell-Nr.	Nenngröße		Abmessungen			Belastung F N
	D mm	H mm	d ¹⁾	L ²⁾ mm	SW	
050x030	50	30	M10	100	17	2.500
050x033		33	M12		19	
080x034	80	34	M12	100	19	8.000
080x040		40	M16		24	
100x034	100	34	M12	100	19	20.000
100x040		40	M16		24	
125x048	125	48	M20	150	30	25.000

1) andere Varianten auf Anfrage

2) Sonderlängen auf Anfrage

Metallteile:

Stahl chromatiert, (Edelstahl "rostfrei")

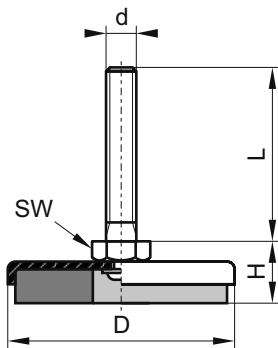
Dämpfungsplatte:

Gummi - NBR 70° Shore A, ölbeständig

Auf Anfrage:

Teller aus Kunststoff (PA6 schwarz) möglich

Stellfuß, Stahl verzinkt



Bestell-Nr.	Nenngröße		Abmessungen				Belastung F N
	D mm	H mm	h mm	d	L ¹⁾ mm	SW	
035x018	35	18	12	M6/M8	50	10/12	630
056x022	56	22	14	M8/M10	50/100	12/17	2.400
078x023	78	23	15	M10/M12	100	17/19	4.000
090x025	90	25	16	M12/M16	100	19/24	6.300
105x025	105	25	16	M12/M16	100	19/24	8.000
136x027	136	27	19	M16/M20	150	24/30	12.500

1) Sonderlängen auf Anfrage

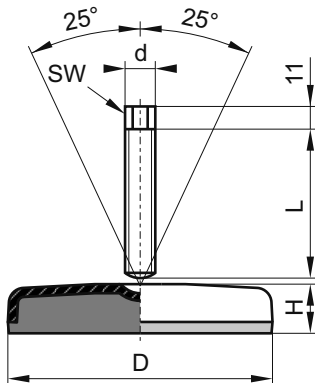
Metallteile:

Stahl verzinkt, (Edelstahl "rostfrei" möglich)

Dämpfungsplatte:

Gummi - NBR 70° Shore A, ölbeständig

Gelenkfuß - Schraube und Teller getrennt



Bestell-Nr.	Nenngröße		Abmessungen			Belastung F N
	D mm	H mm	d	L ¹⁾ mm	SW	
050x014	50	14	M10	100	8	2.500
080x014	80	14	M12	100 150	10	4.000
100x018	100	18	M20	100 150	24	10.000
120x023	120	23	M24	70 100 150	27	20.000

1) Sonderlängen auf Anfrage

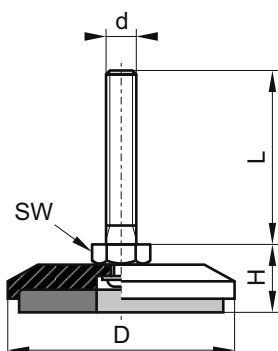
Metallteile:

Stahl verzinkt, (Edelstahl "rostfrei" möglich)

Dämpfungsplatte:

Gummi - NBR 70° Shore A, ölbeständig

Stellfuß, Grauguß



Bestell-Nr.	Nenngröße		Abmessungen				Belastung F N
	D mm	H mm	h mm	d	L ¹⁾ mm	SW	
068x041	68	41	24	M10/M12	80/100	17/19	3.500
088x046	88	46	26	M12/M16	100/120	19/24	4.500
110x045	110	45	26	M16/M20	150	24/30	10.000
140x050	140	50	28	M20/M24	150/200	30	15.000
180x050	180	50	28	M24/M30	200	30/36	20.000

1) Sonderlängen auf Anfrage

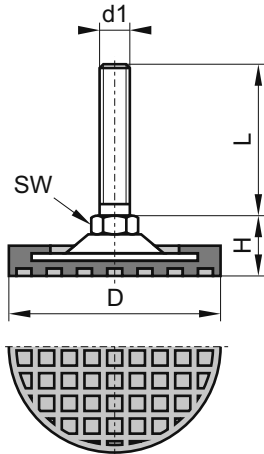
Metallteile:

Teller Grauguß (GG), Schraube Stahl verzinkt

Dämpfungsplatte:

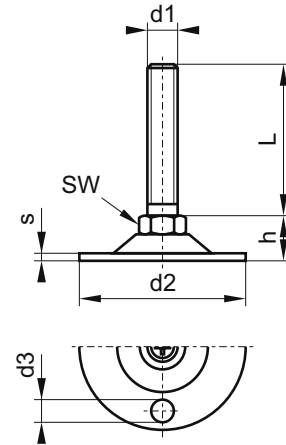
Gummi - NBR 70° Shore A, ölbeständig

Stellfuß mit profiliertem Gummischuh



Ansicht von unten

Stellfuß ohne Gummischuh



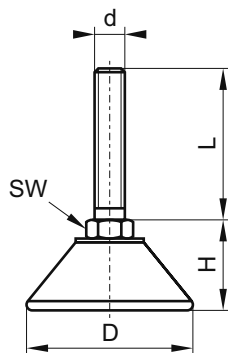
Bestell-Nr.	Nenngröße		Abmessungen							Belastung F N
	D mm	H mm	d1	L mm	SW	d2 mm	d3 mm	h mm	s mm	
044x016	44	16	M8 ¹⁾	50	13	40	-	12	1,5	1.000
060x018	60	18	M10	75	13	50	6,5	14	2	2.500
090x020	90	20	M12	75	17	80	8,5	16	3	5.000

1) M10x120 möglich

Metallteile: Stahl verzinkt
Gummischuh: NBR 70° Shore A
ölbeständig, grau

Weitere Größen und
Abmessungen auf Anfrage

Stellfuß mit Kunststoffschuh



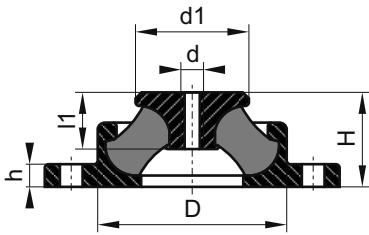
Bestell-Nr.	Nenngröße		d	Abmessungen			Belastung F N	
	D mm	H mm		L ¹⁾ mm	SW			
030x022	30	22	M10	35	50	70	13	400
036x015	36	15	M8	30	50	60	13	500
036x017	36	17	M10	35	50	70	13	500
040x017	40	17	M10	35	50	70	13	600
044x022	44	22	M10	35	50	70	13	800

1) Sonderlängen auf Anfrage

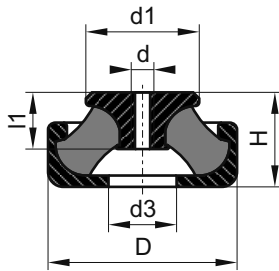
Weitere Größen, auch mit Kugelgelenk auf Anfrage

Metallteile: Schraube Stahl verzinkt
Fuß: Kunststoff (PA6), schwarz

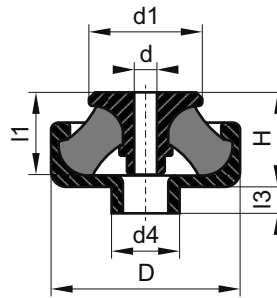
Schwingungsdämpfer mit Flansch (Typ F)



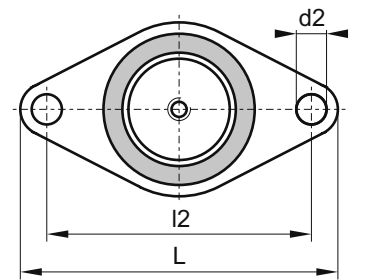
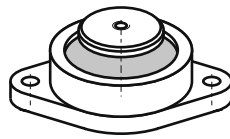
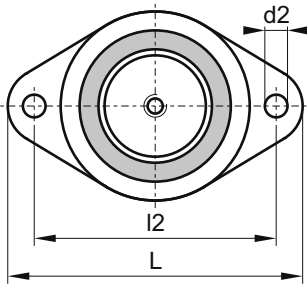
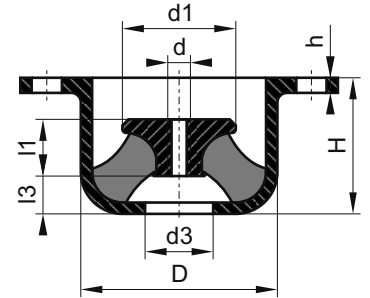
Schwingungsdämpfer mit Bohrung (Typ B)



Schwingungsdämpfer mit Zentralführung (Typ Z)



Schwingungsdämpfer Deckenelement (Typ D)



Gummiwerkstoff: SBR
 Härte in Shore A: 48° (weich), 60° (mittel), 77° (hart)
 Metallteile: Aluminiumguss
 Sonderwerkstoffe auf Anfrage

Typ	Nenngröße			Abmessungen									
	Bestell-Nr.	D mm	H mm	d mm	l1 mm	d1 mm	L mm	l2 mm	h ^{±1} mm	d2 mm	d3 ^{+0,5} mm	d4 ^{-0,5} mm	l3 mm
F / B / Z	065x033	65	33 ^{±1,5}	M8/M10 ø10,5/ø12,5	23 31,5	40	110	90	8	9,5	31	30	2/4/10
D	070x046	70	46	M8/M10 ø10,5/ø12,5	27	40	110	90	6	9,5	24	-	13,5
F	075x041	75	40,5 ^{±1,5}	M10/M12 ø12,5	28 37,5	40	120	95	9	9,5	-	-	-
B / Z	075x044	75	43,5 ^{±1,5}	M10/M12 ø12,5	28 37,5	40	-	-	-	-	31	29	2/4/10
F / B / Z	100x050	100	49,5 ^{±1,5}	M12/M16 ø12,5/ø17,0	33 43,5	60	160	130	12	12,5	31	30	2/4/10
F / B / Z	125x062	125	62 ^{±2,0}	M12/M16 ø12,5/ø17,0	42 58	70	200	160	10	12,5	34	34	2/4/10
F	180x082	180	82 ^{±2,5}	M16/M20/M24 ø25,0	58 82	110	240	210	15	12,5	-	-	-
B	180x092	180	92 ^{±2,5}	M16/M20/M24 ø25,0	58 82	110	-	-	-	-	100	-	-

Belastung

